

WIPEX Muffenmischer aus Messing

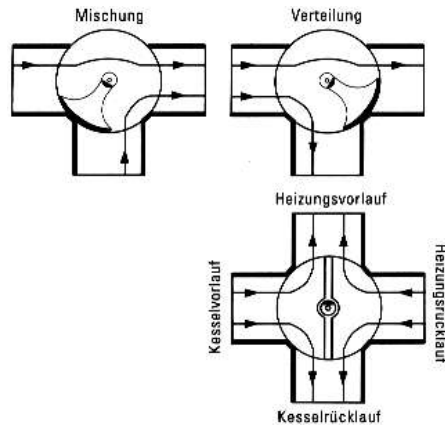
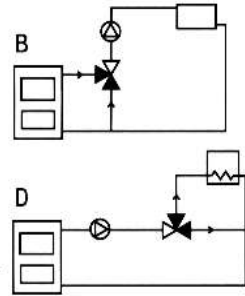
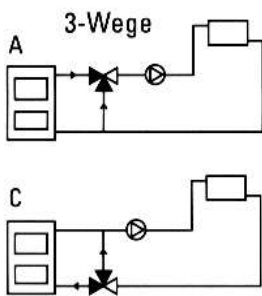


Technische Daten

| | |
|-----------------------|--|
| Max. Temperatur | 130°C |
| Max. Druck | 1,0 Mpa (10 bar) |
| Differenzdruck | max. 100 kPa |
| Drehmoment | max. 3 Nm |
| Gehäuse | Messing |
| Segment, Welle | Messing |
| Deckel | PES und Zink |
| O-Ringe | EPDM |
| Durchflusskoeffizient | |
| 3 MG (Kv/Kv min.): | 100 |
| Motorsteuerung | Einfache Anbaumöglichkeit für alle Stellmotore |

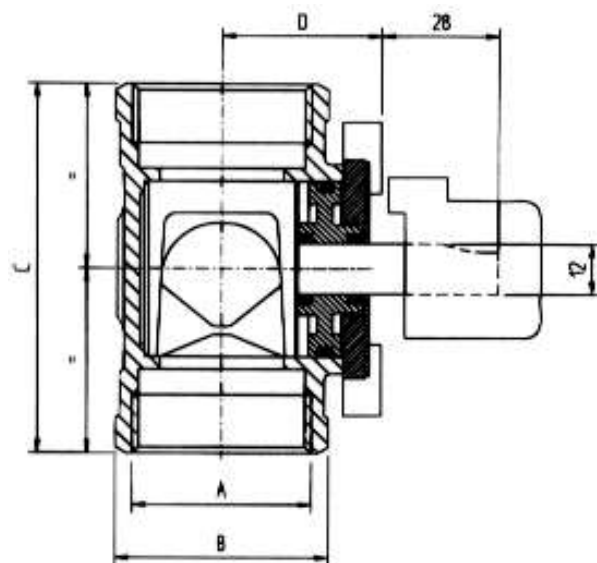


WIPEX 3- und 4-Wege Mischer sind für kleinere und mittlere Warmwasser-Zentralheizungsanlagen und Wärmetauscher geeignet. WIPEX Ventile sind als Mischer oder Verteiler mit mehreren Einbaumöglichkeiten einsetzbar. WIPEX Mischer haben eine hervorragende Regelcharakteristik. Sie regeln sowohl Vor- als auch Rücklaufemperatur. Die Funktion ist unabhängig von der Einbaulage. WIPEX Mischer sind wegen ihrer geringen Drehmomente für Motorsteuerung sehr geeignet. Die Mischer können sowohl für Rechts- oder Linkseinbau verwendet werden. Diese Mischer sind aus entzinkungsbeständigem Messing hergestellt und können daher auch in "Sanitären Installationen" eingesetzt werden.



WIPEX 3-Wege Mischer

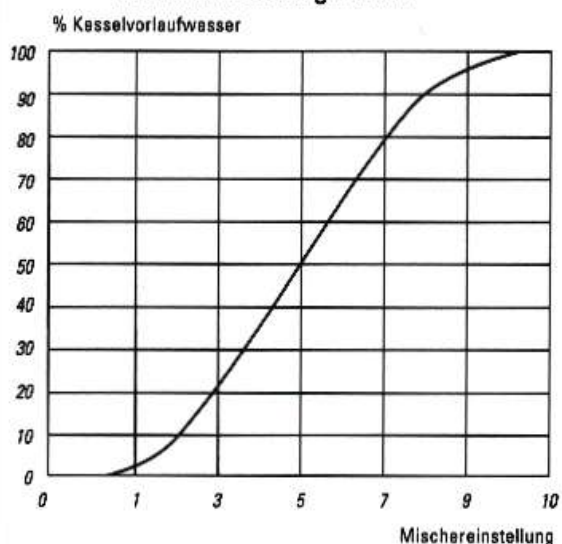
| Bestell-Nr. | DN | KVS | A | B mm | C mm | D mm | Leckverlust in % vom Durchfluss | | Gewicht kg |
|-------------|----|-----|--------|------|------|------|---------------------------------|-----------------|------------|
| | | | | | | | Mischregelung | Verteilregelung | |
| MG121 | 15 | 2,5 | 1/2" | 35 | 72 | 33 | 1,1 | 0,5 | 0,70 |
| MG122 | 20 | 4 | 3/4" | 35 | 72 | 33 | 1,1 | 0,5 | 0,60 |
| MG123 | 20 | 6,3 | 3/4" | 35 | 72 | 33 | 1,0 | 0,4 | 0,70 |
| MG124 | 25 | 8 | 1" | 42 | 72 | 33 | 1,0 | 0,3 | 0,70 |
| MG125 | 20 | 6,3 | 22 mm | 32 | 102 | 33 | 1,0 | 0,4 | 0,8 |
| MG126 | 25 | 8 | 28 mm | 41 | 104 | 33 | 1,0 | 0,3 | 1,0 |
| MG127 | 25 | 12 | 1" | 42 | 88 | 37 | 1,0 | 0,3 | 1,00 |
| MG128 | 32 | 18 | 1 1/4" | 50 | 88 | 37 | 1,0 | 0,3 | 1,00 |



WIPEX 4-Wege Mischer

| Bestell-Nr. | DN | KVS | A | B mm | C mm | D mm | Leckverlust in % vom Durchfluss | Gewicht Kg |
|-------------|----|-----|--------|------|------|------|---------------------------------|------------|
| MG221 | 15 | 2,5 | 1/2" | 35 | 72 | 33 | 1,1 | 0,9 |
| MG222 | 20 | 4 | 3/4" | 35 | 72 | 33 | 1,1 | 0,8 |
| MG223 | 20 | 6,3 | 3/4" | 35 | 72 | 33 | 1,0 | 0,8 |
| MG224 | 25 | 8 | 1" | 42 | 72 | 33 | 1,0 | 0,9 |
| MG227 | 25 | 12 | 1" | 42 | 88 | 37 | 1,0 | 1,1 |
| MG228 | 32 | 18 | 1 1/4" | 50 | 88 | 37 | 1,0 | 1,2 |

Kennliniendiagramm



Einbaubeispiel:

